

# YSK-8100 Separation Kit Installation

The YSK-8100 consists of sub-panel mounting hardware, microphone connecting hardware and three 6-m interconnecting cables for the sub-panel.

This allows the main body to be installed in the trunk, or anywhere else out of the way, while the sub-panel is mounted on the dashboard.

A choice of sub-panel mounting methods allows easy unit removal and taking the unit with you when leaving the vehicle.

## Parts List

- Sub-Panel Nest (MMB-61) ..... 1 pc.
- Mic Extension Kit (MEK-2) ..... 1 pc.
- Controller Extension Cable (CT-5L) ..... 1 pc.
- Mic Extension Cable (CT-24L) ..... 1 pc.
- Speaker Extension Cable (CT-6L) ..... 1 pc.
- Double-Sided Adhesive Tape (65 × 28mm) ..... 1 pc.
- Mounting Screws, Washers & Nuts  
for sub-panel nest;
  - Self-tapping screws (H3 × 12B) ..... 4 pcs.
  - Flat Washers (FW3B) ..... 4 pcs.
  - Spring Washers (SW3B) ..... 4 pcs.
- for mic extension kit;
  - Self-tapping screws (H3 × 30B) ..... 2 pcs.
  - Screws (M3 × 30B) ..... 2 pcs.
- for controller extension cable;
  - Screws (M2.6 × 7B) ..... 2 pcs.
  - Screws (M2.6 × 12B) ..... 2 pcs.
- Instruction Manual ..... 1 pc.

## Important Notice!

**Do not use incorrect screws, only use those supplied or screws of the same size.**

## To install the YSK-8100

1. Disconnect the DC power cable, slightly pry open the latch on the right side of the transceiver and then slide the panel outward and away from the transceiver, as shown in Figure 1.
2. Mount the main body in the trunk or some other out-of-the-way location, using the MMB-36 mounting bracket supplied with the FT-8100R or optional MMB-60 quick-removal mounting bracket.

3. Referring to Figure 2, use the supplied machine screws (M2.6 X 12B) to mount the mating end of the CT-5L controller extension cable (the end with flat contacts) over the contacts on the main front panel.

4. Referring to Figures 3~5, mount the sub-panel nest to the mounting location.

**CAUTION!** Do not mount the sub-panel where it might be exposed to direct sunlight for long periods of time, nor where temperatures might exceed 60°C (140°F).

5. Referring to Figure 6, use the supplied machine screws (M2.6 × 7B) to mount the free end of the CT-5L inside the sub-panel nest.

**ADVICE** The extension cable can be connected to the sub-panel directly, as shown in Figure 7.

6. To install the sub-panel into the sub-panel nest, align the mounting lugs on the left side of the nest with the corresponding slots in the sub-panel, then insert the sub-panel into the nest, as shown in Figure 8.

7. To pull the sub-panel from the nest, slightly pry open the latch on the right side of the nest and then slide the panel outward and away.

## Mounting Tips

- If you need more mounting holes on the nest, cut out the paper pattern and attach it to the sub-panel mounting surface on the vehicle.
- When mounting the transceiver body in the trunk, we recommend using the SP-7 optional external speaker and supplied CT-6L speaker extension cable.

VERTEX STANDARD CO., LTD.  
4-8-8 Nakameguro, Meguro-Ku, Tokyo 153-8644, Japan

VERTEX STANDARD  
US Headquarters  
10900 Walker Street, Cypress, CA 90630, U.S.A.

YAESU EUROPE B.V.  
P.O. Box 75525, 1118 ZN Schiphol, The Netherlands

YAESU UK LTD.  
Unit 12, Sun Valley Business Park, Winnall Close  
Winchester, Hampshire, SO23 0LB, U.K.

VERTEX STANDARD HK LTD.  
Unit 5, 20/F., Seaview Centre, 139-141 Hoi Bun Road,  
Kwun Tong, Kowloon, Hong Kong



日本語の説明は裏面に記載しております。

0308Z-HA

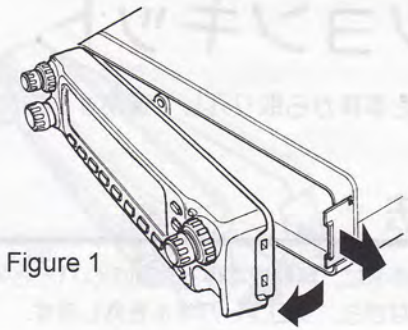


Figure 1

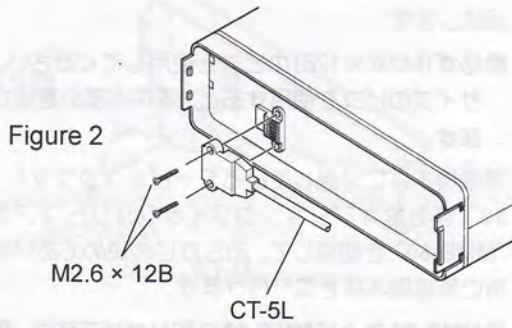


Figure 2

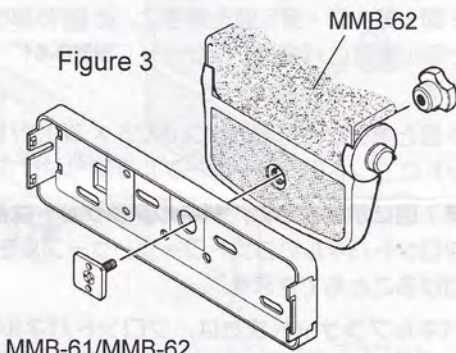


Figure 3

MMB-61/MMB-62  
Mounting

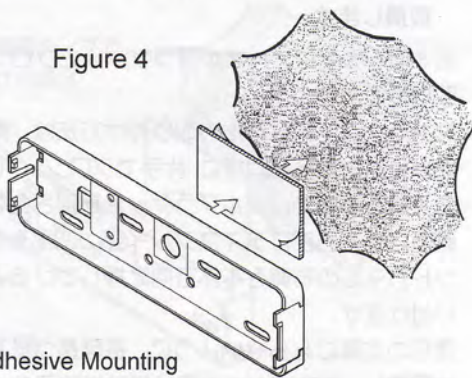


Figure 4

Adhesive Mounting

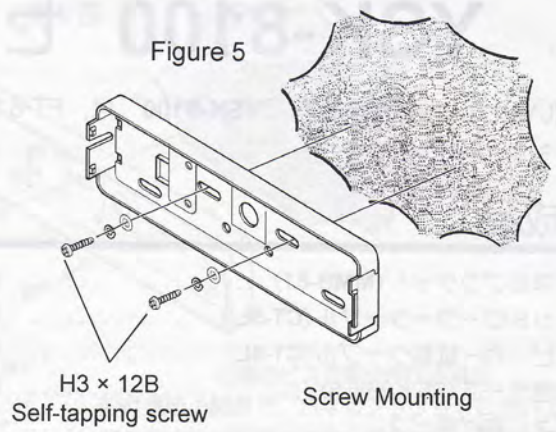
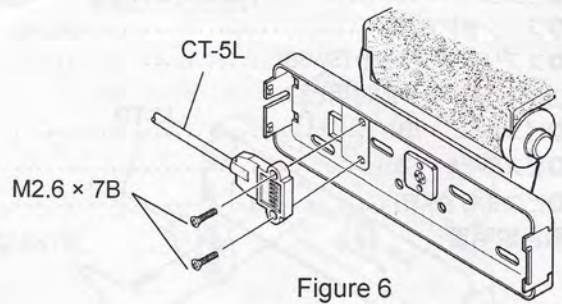


Figure 5

H3 x 12B  
Self-tapping screw

Screw Mounting



CT-5L

M2.6 x 7B

Figure 6

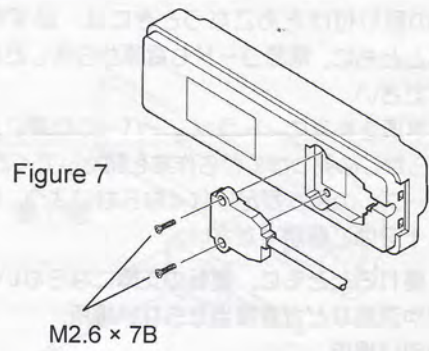


Figure 7

M2.6 x 7B

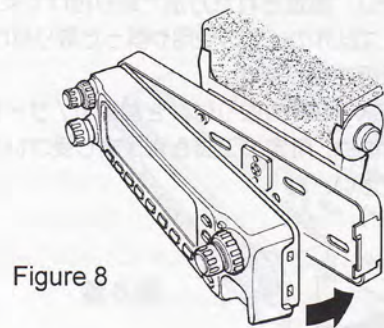
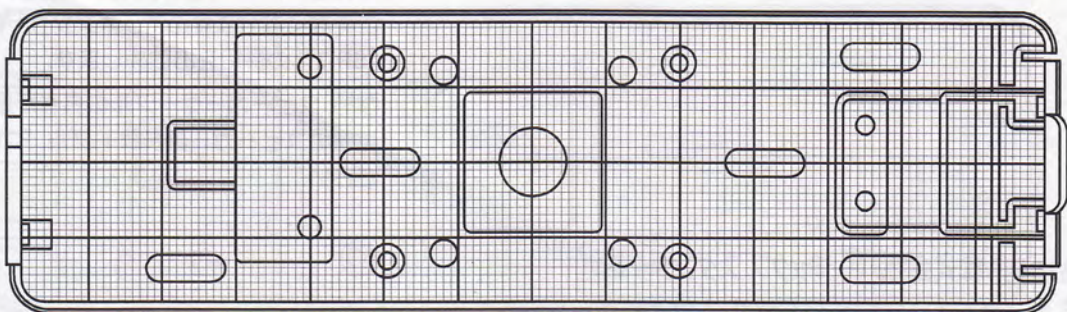


Figure 8



# YSK-8100 セパレーションキット

お買い上げいただきました“YSK-8100”は、FT-8100のフロントパネルを本体から取り外して運用するためのセパレーションキットです。

## 構成

- パネルブラケット (MMB-61) ..... 1個
- コントローラーケーブル (CT-5L) ..... 1本
- スピーカー延長ケーブル (CT-6L) ..... 1本
- 両面テープ (65×28mm) ..... 1枚
- パネル取付用ビス ..... 一式
  - タッピングビス (3×12B) ..... 4本
  - ビス (M13×12B) ..... 4本
  - ワッシャ (FW3B) ..... 4本
  - スプリングワッシャ (SW3B) ..... 4個
- コントローラー取付用ビス
  - ビス (M2.6×7B) ..... 2本
  - ビス (M2.6×12B) ..... 2本
  - ビス (M3×30B) ..... 2本
- 取扱説明書

## ご注意

YSK-8100の取り付けをおこなうときには、必ず電源を“OFF”にするとともに、電源コードも電源から外した状態でおこなってください。

また、下記の事項を参考に、トランシーバーの設置に適した取付場所をあらかじめ見つけてから作業を開始してください。特に、延長ケーブルの長さが足りなくならないよう、取付場所の決定には十分にご留意ください。

- ◎ 操作性に優れるとともに、運転の支障にならない場所。
- ◎ 直射日光や温風などが直接当たらない場所。
- ◎ 風通しの良い場所。

さらに、各パーツの取り付けには、必ず指定されたサイズのビスを使い、指定された方法で取り付けてください。指定サイズ以外のビスの使用や誤った取り付け方をすると、故障の原因になります。

なお、YSK-8100の取り付けを営業所/サービスにご依頼になる場合には、所定の工賃を別途申し受けいたしますのでご了承ください。

## 取付方法

1. 第1図を参考に、無線機本体右側面のレバーを矢印の方向に引きながら、フロントパネルを外します。
2. 第2図を参考に、コントローラーケーブル“CT-5L”を本体のコントローラー端子に付属のビス (M2.6×12B) で接続します。

● 必ず (M2.6×12B) のビスを使用してください。異なるサイズのビスを使用すると、本体内部の基板が破損します。

3. 無線機本体に付属しているモビルブラケット“MMB-36”またはオプションのクイックリリースブラケット“MMB-60”を使用して、あらかじめ決めておいた取付場所に無線機本体を取り付けます。

◎ MMB-36およびMMB-60の取り付け方法は、無線機本体またはMMB-60の取扱説明書をご覧ください。

4. 第3図・第4図・第5図を参考に、あらかじめ決めておいた取付場所にパネルブラケット“MMB-61”を取り付けます。

5. 第6図を参考に、付属のビス (M2.6×7B) でパネルブラケットにコントローラーケーブルを取り付けます。

◎ 第7図に示すように、パネルブラケットは使用せず、フロントパネルにコントローラーケーブルを直接取り付けることもできます。

● パネルブラケットまたは、フロントパネルにコントローラーケーブルを取り付ける場合は、必ず (M2.6×7B) のビスを使用してください。異なるサイズのビスを使用すると、パネルブラケットや本体内部の基板が破損します。

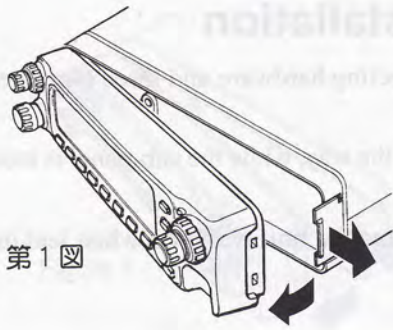
6. 第8図を参考に、パネルブラケットにフロントパネルを取り付けます。

なお、フロントパネルの取り付け方法は、無線機本体に取り付ける場合と同様に、片手でフロントパネルを持ち、もう片方の手でパネルブラケットを押さえながら本体左側面にある凸部にディスプレイ部の凹部をあわせ、フロントパネルの右側を本体方向に押しつけるようにして取り付けます。

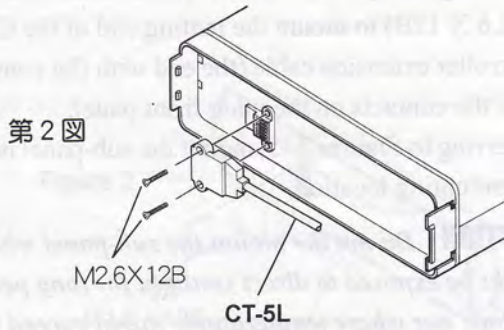
7. 運転の支障にならないように、各延長ケーブルをきれいに配線し、YSK-8100の取り付けは終了です。

◎ 無線機本体をトランクなどに設置すると、受信音が聞こえなくなりますので、オプションの外部スピーカー“SP-7”の併用をお勧めします。

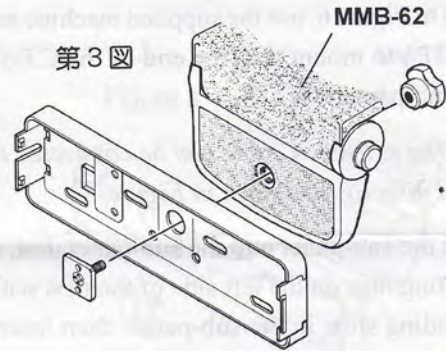
なお、スピーカーケーブルの長さが足りない場合には、付属のスピーカー延長ケーブル“CT-6L”をご利用ください。



第1図

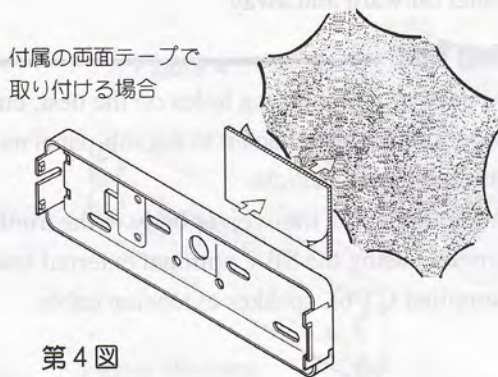


第2図



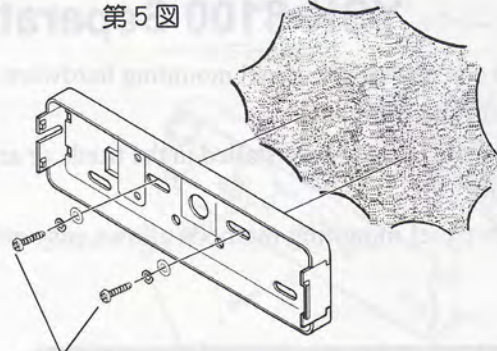
第3図

オプションのモバイルコントローラースタック  
"MMB-62"に取り付ける場合



付属の両面テープで  
取り付ける場合

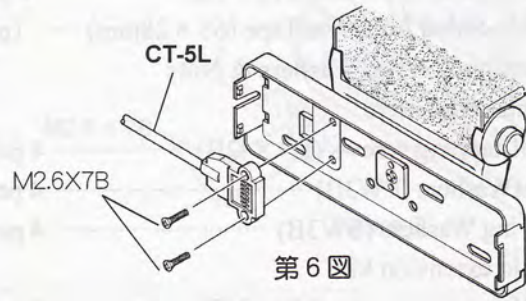
第4図



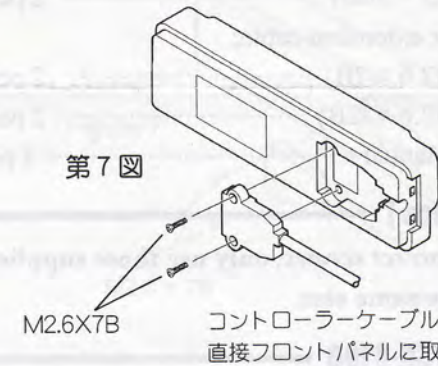
第5図

H3X12B  
タッピング

付属のビスで取り付ける場合  
取付場所の関係で、パネルブラケットに  
あいている取り付け穴が利用できない  
場合には、下にある型紙を切り抜いて  
取付場所にあて、ご自分で取り付け  
穴をあけてください。



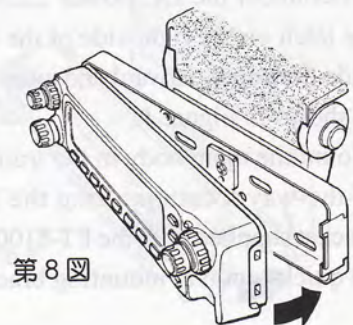
第6図



第7図

M2.6X7B

コントローラークーブルを  
直接フロントパネルに取り付ける場合



第8図

